

溶接技能向上のための講習会ご案内

主催：一般社団法人 日本溶接協会
溶接技能者教育委員会

近年、溶接施工を中心とした製造業において、少子化の影響等で人材の確保が難しくなっており、高度な技能を必要とする技能者を育成することは大きな課題となってきました。また、この状況に追い討ちをかけるかのように指導者不足も深刻化しており、各企業では優秀な技能者を育成することもますます困難となってきているのが現状です。

この問題に対し、当協会では溶接技能をより幅広い人達に修得していただき、少しでも企業及び各皆様方のお役に立てばと溶接技能者教育委員会を設立し、溶接技能者教育を新たに始める事といたしました。

その一環として、溶接技能向上のための講習会を実施いたします。

この講習会は、溶接技能者向けの必要な知識に絞ったテキストを使用し、専門講師がポイントを判り易く指導することにより、技能向上を目指せるシステムとなっております。溶接技能者の入口となる基本級の資格取得や更なるスキルアップのための専門級の資格取得を目指す方々にとって最適な講習内容となっておりますので、多くの方々に受講していただければ幸いです。

溶接技能向上のための講習会の特徴

1. 本コース専用で作成したテキストを準備
2. 学科講習では、終了後の修得度確認試験で 80 点以上とれば、

JIS 評価試験の学科免除の特典が得られます。

(学科試験の免除期間は修得度確認試験の合格日から 3 年間)

*講義と修得度確認試験は、全て日本語で実施致します。

*試験問題にはルビを振っております。

3. 実施種目 ;被覆アーク溶接・半自動溶接・ステンレス鋼溶接

※上記種目は指定機関の要望に応じて決定

*学科 学科講習テキスト「これだけは知っておきたい溶接検定受験者のための必読集」
(非売品)・・・学科受講者には、事前に配布します。

4. 講習会コース

・溶接技能向上のための講習時間

午 前	9：00～12：00
昼食休憩	12：00～13：00
午 後	13：00～16：00
修得度確認試験	16：00～17：00

(学科受講者)

・溶接技能向上のための講習会申込と注意事項

5. 募集定員（受付け順で、定員になれば、その時点で締切ります）

- ① 学科のみ コース (6時間)・・・20名

6. 受講料

- ・被覆アーク溶接／半自動溶接講習 14,300円(税込み)
- ・ステンレス溶接講習 16,500円(税込み)

※上記の金額は、テキスト代および修得度確認試験代が含まれています。

7. 申込み要領

申込みは別紙の「溶接技能者教育講習会 受講申込書」に必要事項をきれなく記入し、下記宛に送付して下さい。

一般社団法人 茨城県溶接協会 宛

〒312-0005 茨城県ひたちなか市新光町 38 番地

ひたちなかテクノセンター 3階

TEL;029-212-4650(代) FAX;029-212-4660

8. 締 切

受付順で定員に達し次第締切ります。

9. 受講料金の払込について；受付可の方には後日連絡します。

- ・一般社団法人 茨城県溶接協会事務局 窓口
- ・指定銀行口座へお振込み

振込先；常陽銀行 本店 /普通預金 6723435

口座名義；一般社団法人 茨城県溶接協会

10. 学科試験免除の範囲について

各コースの修了証に対応する学科試験免除の範囲は次の通りです。

- ・ 学科講習修了証（被覆アーク溶接）：JIS Z 3801 による手溶接技能者資格の内の被覆アーク溶接種別、ティグ溶接組合せ溶接種別です。
- ・ 学科講習修了証（半自動溶接）：JIS Z 3841 による半自動溶接技能者資格の内のマグ溶接種別、組合せ溶接、セルフシールドアーク溶接種別です。
- ・ 学科講習修了証（ステンレス鋼溶接）：JIS Z 3821 によるステンレス溶接技能者資格の内の被覆アーク溶接、組合せ（ティグ+被覆）、ティグ溶接、ミグ・マグ溶接組合せ（ティグ+ミグ、ティグ+マグ）です。

11. その他

- ・ 事前の取消しについては逐次対応します。
 - *但し 『受講票』 発行後は、取消しは出来ませんし、返金もいたしません。
 - ・ 『受講票』は受講料金の入金確認後、申込み担当者様宛に郵送します。
 - ・ 車での来場可。
 - ・ 詳細案内図、服装、持参品等の注意事項は『受講票』でお知らせします。
 - ・ 学科講習終了直後に実施する修得度確認試験で 80 点以上取得すれば、『学科講習修了証』を発行。これを添えて JIS 評価試験を申込みれば、**学科試験が免除**されます。

 - ・ **問合せ先は一般社団法人 茨城県溶接協会（TEL:029-212-4650）へお願いします。**
- ※開催主体は一般社団法人 日本溶接協会にて一般社団法人茨城県溶接協会が担当窓口です。
(実技講習は別に設定があります。日程等の問い合わせ先は茨城県溶接協会へ。)

令和5年度 溶接技能学科講習日程（予定表）

（一社）茨城県溶接協会 029-212-4650

講習会	種 目	講習会会場	所在地
1/31（水）	ステンレス溶接	ひたちなかテクノセンター内	茨城県ひたちなか市新光町 38 番地
2/22（木）	半自動溶接	ひたちなかテクノセンター内	茨城県ひたちなか市新光町 38 番地
3/30（土）	被覆アーク溶接	ひたちなかテクノセンター内	茨城県ひたちなか市新光町 38 番地

令和6年度 溶接技能学科講習日程（予定表）

講習会	種 目	講習会会場	所在地
4/20（土）	ステンレス溶接	ひたちなかテクノセンター内	茨城県ひたちなか市新光町 38 番地
5/17（金）	半自動溶接	ひたちなかテクノセンター内	茨城県ひたちなか市新光町 38 番地
6/21（金）	被覆アーク溶接	ひたちなかテクノセンター内	茨城県ひたちなか市新光町 38 番地
7/26（金）	ステンレス溶接	ひたちなかテクノセンター内	茨城県ひたちなか市新光町 38 番地
8/24（土）	半自動溶接	ひたちなかテクノセンター内	茨城県ひたちなか市新光町 38 番地
9/13（金）	被覆アーク溶接	ひたちなかテクノセンター内	茨城県ひたちなか市新光町 38 番地
10/16（水）	ステンレス溶接	ひたちなかテクノセンター内	茨城県ひたちなか市新光町 38 番地
11/29（金）	半自動溶接	ひたちなかテクノセンター内	茨城県ひたちなか市新光町 38 番地
12/14（土）	被覆アーク溶接	ひたちなかテクノセンター内	茨城県ひたちなか市新光町 38 番地
1/29（水）	ステンレス溶接	ひたちなかテクノセンター内	茨城県ひたちなか市新光町 38 番地
2/14（金）	半自動溶接	ひたちなかテクノセンター内	茨城県ひたちなか市新光町 38 番地
3/28（金）	被覆アーク溶接	ひたちなかテクノセンター内	茨城県ひたちなか市新光町 38 番地

令和7年度 溶接技能学科講習日程（予定表）

（一社）茨城県溶接協会 029-212-4650

講習会	種目	講習会会場	所在地
4/19（土）	ステンレス鋼溶接	ひたちなかテクノセンター内	茨城県ひたちなか市新光町 38 番地
5/16（金）	半自動溶接	ひたちなかテクノセンター内	茨城県ひたちなか市新光町 38 番地
6/20（金）	被覆アーク溶接	ひたちなかテクノセンター内	茨城県ひたちなか市新光町 38 番地
7/17（木）	ステンレス鋼溶接	ひたちなかテクノセンター内	茨城県ひたちなか市新光町 38 番地
8/22（金）	半自動溶接	ひたちなかテクノセンター内	茨城県ひたちなか市新光町 38 番地
9/20（土）	被覆アーク溶接	ひたちなかテクノセンター内	茨城県ひたちなか市新光町 38 番地
10/17（金）	ステンレス鋼溶接	ひたちなかテクノセンター内	茨城県ひたちなか市新光町 38 番地
11/22（土）	半自動溶接	ひたちなかテクノセンター内	茨城県ひたちなか市新光町 38 番地
12/18（木）	被覆アーク溶接	ひたちなかテクノセンター内	茨城県ひたちなか市新光町 38 番地
1/23（金）	ステンレス鋼溶接	ひたちなかテクノセンター内	茨城県ひたちなか市新光町 38 番地
2/19（木）	半自動溶接	ひたちなかテクノセンター内	茨城県ひたちなか市新光町 38 番地
3/18（水）	被覆アーク溶接	ひたちなかテクノセンター内	茨城県ひたちなか市新光町 38 番地

※ 受付番号：
※ 受講番号：

写 真 (縦4.5×横3.5cm)
<small>学科講習を申込みの方のみ 写真を貼る。はがれることがある ので 写真裏面には氏名、生年 月日を記入する。本人が確実に 識別できる写真を使用すること。</small>

一般社団法人 日本溶接協会 溶接技能者教育委員会 殿
 下記のとおり、溶接技能者教育の講習に申し込みます。

受講者	フリガナ		性別	生年月日
	氏名	(姓)	男・女	西暦 年 月 日生
1 自宅	現住所	〒		電話番 携帯電
	Eメール アドレス	(任意)		
2 勤 務 先	フリガナ			
	名称			
	所属		電話番	
	所在地	〒		
申込み 担当者	氏名		電話番号	
	所属			
	Eメール アドレス			

	受講会場	受講コース/資格名	受講日
学科のみ	ひたちなかテクノセンター	被覆アーク・半自動・ステンレス	年 月 日

↑受講コースを○で囲む

◎ 学科講習のみを申込みの方は、下記の証明が必要です。

実務経験期間(1ヵ月以上)の証明	左記のとおり証明します。西暦 年 月 日
年 月	(証明者) 会社名 _____
西暦 年 月～ 年 月	氏名 _____ (印)

※ 写真は、「学科講習修了証」の発行に使用します。 記入後の申込用紙は郵送でお願い致します。
 記入後の申込用紙は、〒312-0005 茨城県ひたちなか市新光町38 茨城県溶接協会まで郵送願います。

実技講習会ご案内

1.講習会概要

一般社団法人茨城県溶接協会では溶接技能者評価試験を受験する方を対象とした実技講習会を実施しております。

初めて受験する方、新しい試験種目(専門級)を受験する方、再評価試験の前に練習したい方などベテラン講師が受験に向けた技術習得を目指して指導いたしますので、ぜひ本講習会を活用されますようご案内いたします。

2.講習会場

茨城県職業人材育成センター

会場住所:水戸市水府町864-4

3.講習時間(9:00~16:00)

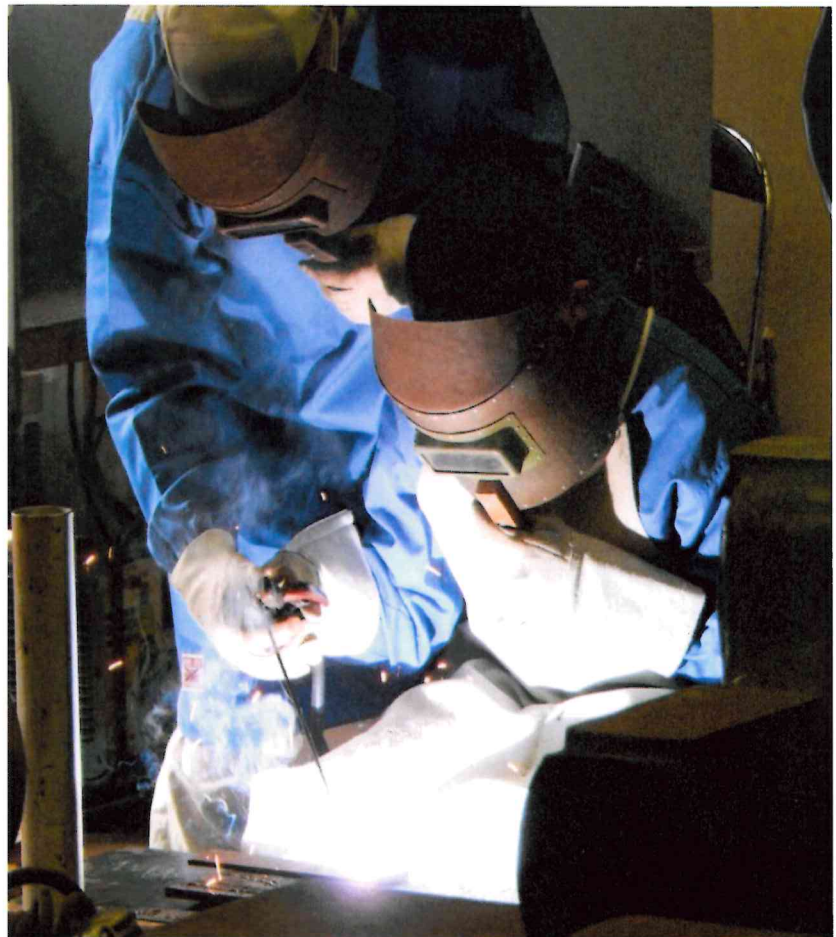
4.練習材料数(上限)

薄板 :7セット

中板 :6セット

厚板 :3セット

パイプ :3セット



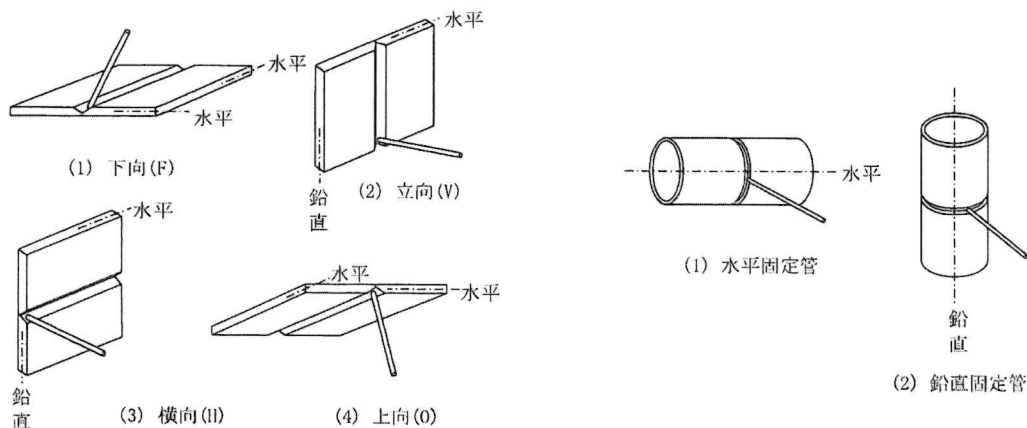
J I S Z 3 8 0 1 手アーク溶接及び半自動溶接の実技試験内容及び資格を現す記号を下記に簡単に示します。

単位 mm

試験材	資格と記号	溶接方法	試験材寸法
薄板 (裏当て金なし) 最初の記号 N 手アーク溶接 SN 半自動溶接	基本級 N又はSN-1F	下向き (板) 突き合わせ溶接	板の厚さ 3.2
	専門級 N又はSN-1V	立向き //	150×125×2枚
	専門級 N又はSN-1H	横向き //	半自動溶接は200
	専門級 N又はSN-1O	上向き //	溶接方向は長い方です
	専門級 N又はSN-1P	パイプ (管) // 100A	開先はI型又はV型
中板 (裏当て金あり) 最初の記号 A 手アーク溶接 SA 半自動溶接	基本級 A又はSA-2F	下向き (板) 突き合わせ溶接	板の厚さ 9
	専門級 A又はSA-2V	立向き //	150×125×2枚
	専門級 A又はSA-2H	横向き //	半自動溶接は200
	専門級 A又はSA-2O	上向き //	溶接方向は長い方です
	専門級 A又はSA-2P	パイプ (管) // 150A	開先はV型
中板 (裏当て金なし) 最初の記号 N 手アーク溶接 SN 半自動溶接	基本級 N又はSN-2F	下向き (板) 突き合わせ溶接	板の厚さ 9
	専門級 N又はSN-2V	立向き //	150×125×2枚
	専門級 N又はSN-2H	横向き //	半自動溶接は200
	専門級 N又はSN-2O	上向き //	溶接方向は長い方です
	専門級 N又はSN-2P	パイプ (管) // 150A	開先はV型
厚板 (裏当て金あり) 最初の記号 A 手アーク溶接 SA 半自動溶接	基本級 A又はSA-3F	下向き (板) 突き合わせ溶接	板の厚さ 19
	専門級 A又はSA-3V	立向き //	150×125×2枚
	専門級 A又はSA-3H	横向き //	半自動溶接は200
	専門級 A又はSA-3O	上向き //	溶接方向は長い方です
	専門級 A又はSA-3P	パイプ (管) //	開先はV型
厚板 (裏当て金なし) 最初の記号 N 手アーク溶接 SN 半自動溶接	基本級 N又はSN-3F	下向き (板) 突き合わせ溶接	板の厚さ 19
	専門級 N又はSN-3V	立向き //	150×125×2枚
	専門級 N又はSN-3H	横向き //	半自動溶接は200
	専門級 N又はSN-3O	上向き //	溶接方向は長い方です
	専門級 N又はSN-3P	パイプ (管) //	開先はV型
全層ティグ溶接 薄板 (裏当て金なし)	基本級 T-1F	下向き (板) 突き合わせ溶接	板の厚さ 3.2
	専門級 T-1V	立向き //	150×125×2枚
	専門級 T-1H	横向き //	溶接方向は150です
	専門級 T-1O	上向き //	開先はI型又はV型
	専門級 T-1P	パイプ (管) // 100A	
組み合わせ溶接 1～3層ティグ溶接 最初の記号 C 手アーク溶接 SC 半自動溶接	基本級 C又はSC-2F	下向き (板) 突き合わせ溶接	板の厚さ 9
	専門級 C又はSC-2V	立向き //	150×125×2枚
	専門級 C又はSC-2H	横向き //	半自動溶接は200
	専門級 C又はSC-2O	上向き //	溶接方向は長い方です
	専門級 C又はSC-2P	パイプ (管) // 150A	開先はV型
組み合わせ溶接 1～3層ティグ溶接 最初の記号 C 手アーク溶接 SC 半自動溶接	基本級 C又はSC-3F	下向き (板) 突き合わせ溶接	板の厚さ 19
	専門級 C又はSC-3V	立向き //	150×125×2枚
	専門級 C又はSC-3H	横向き //	半自動溶接は200
	専門級 C又はSC-3O	上向き //	溶接方向は長い方です
	専門級 C又はSC-3P	パイプ (管) //	開先はV型

1F・2F・3Fの記号の資格は基本級といいます。最初はこの資格を取得してください。その後、専門級が受けられます。
学科試験：はじめてこの試験を受ける場合は学科試験があります。講習会を受けてから受験されますようおすすめいたします。
受験資格：基本級の試験は、1か月の経験者で15才以上、専門級の試験は、3か月の経験者で15才以上です。

試験材の見取り図



※ 受付番号：
※ 受講番号：

写 真 (縦4.5×横3.5cm)
<small>講習を申込みの方のみ 写真を貼る。 はがれることがあるので 写真裏面には氏名、生 年月日を記入する。 本人が確実に識別でき る写真を使用すること。</small>

一般社団法人 茨城県溶接協会 殿

下記のとおり、溶接技術講習会に申し込みます。

受講者	フリガナ		性別	生年月日
	氏名	(姓)	男・女	西暦 年 月 日生
1 自宅	現住所	〒		電話番号 携帯電話
	Eメール アドレス	(あれば)		
2 勤 務 先	フリガナ			
	名称			
	所属			電話番号
	所在地	〒		
申込み 担当者	氏名			電話番号
	所属			
	Eメール アドレス			
	受講会場	受講コース/資格名	受講日	
実技講習のみ	茨城県職業人材育成センター	溶接技術講習会		